

# MAUGUIN CITAGRI

111, bd des Loges

53 940 Saint Berthevin

Tél. : 02 43 64 16 41 / Tél : 02 43 64 16 59

Site internet : [www.mauguin-citagri.com](http://www.mauguin-citagri.com)



## PIECES DETACHEES

## GAMME MAUGUIN-CITAGRI



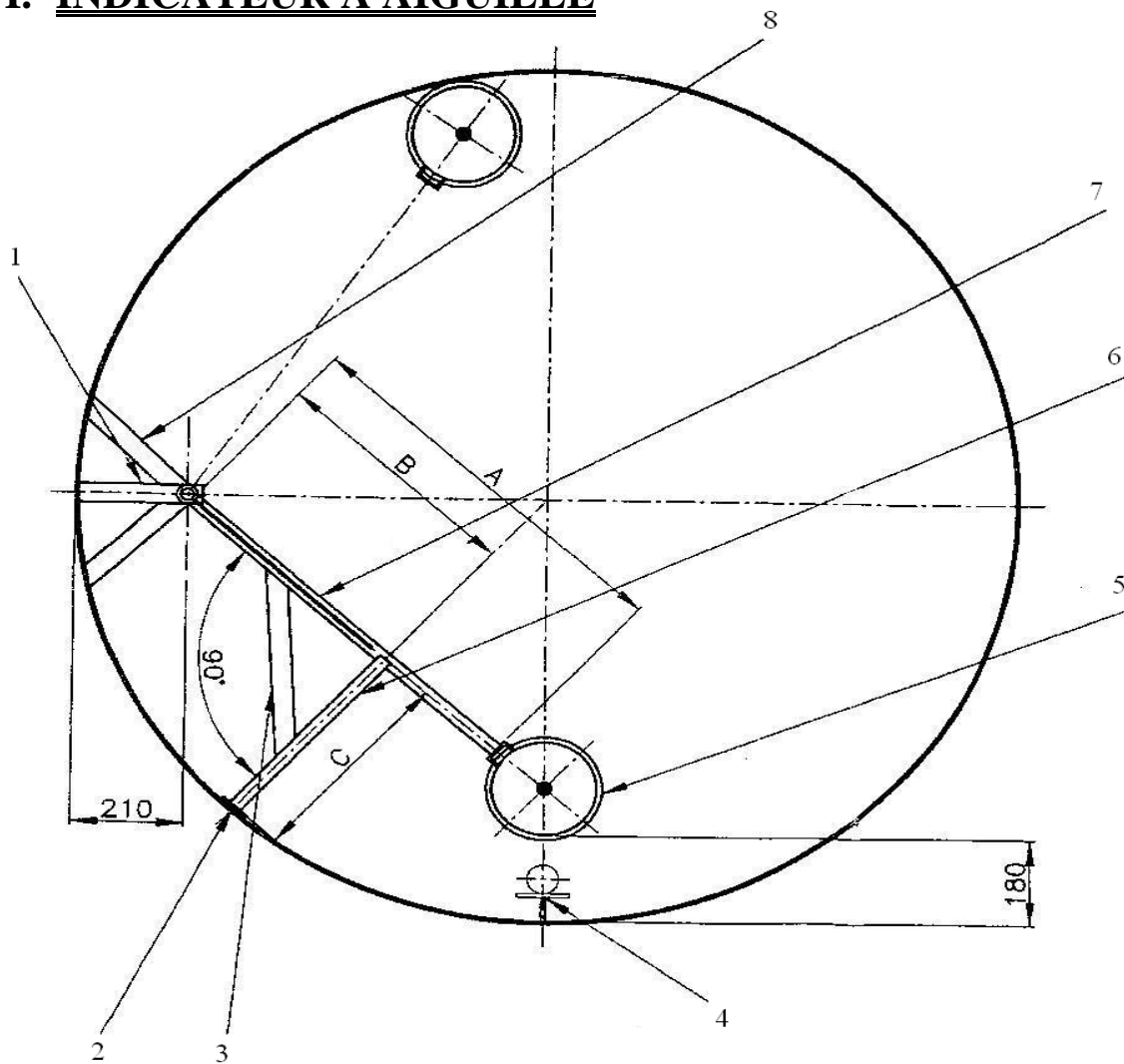
03 / 2011

# SOMMAIRE

## **I. L'INDICATEUR A AIGUILLE**

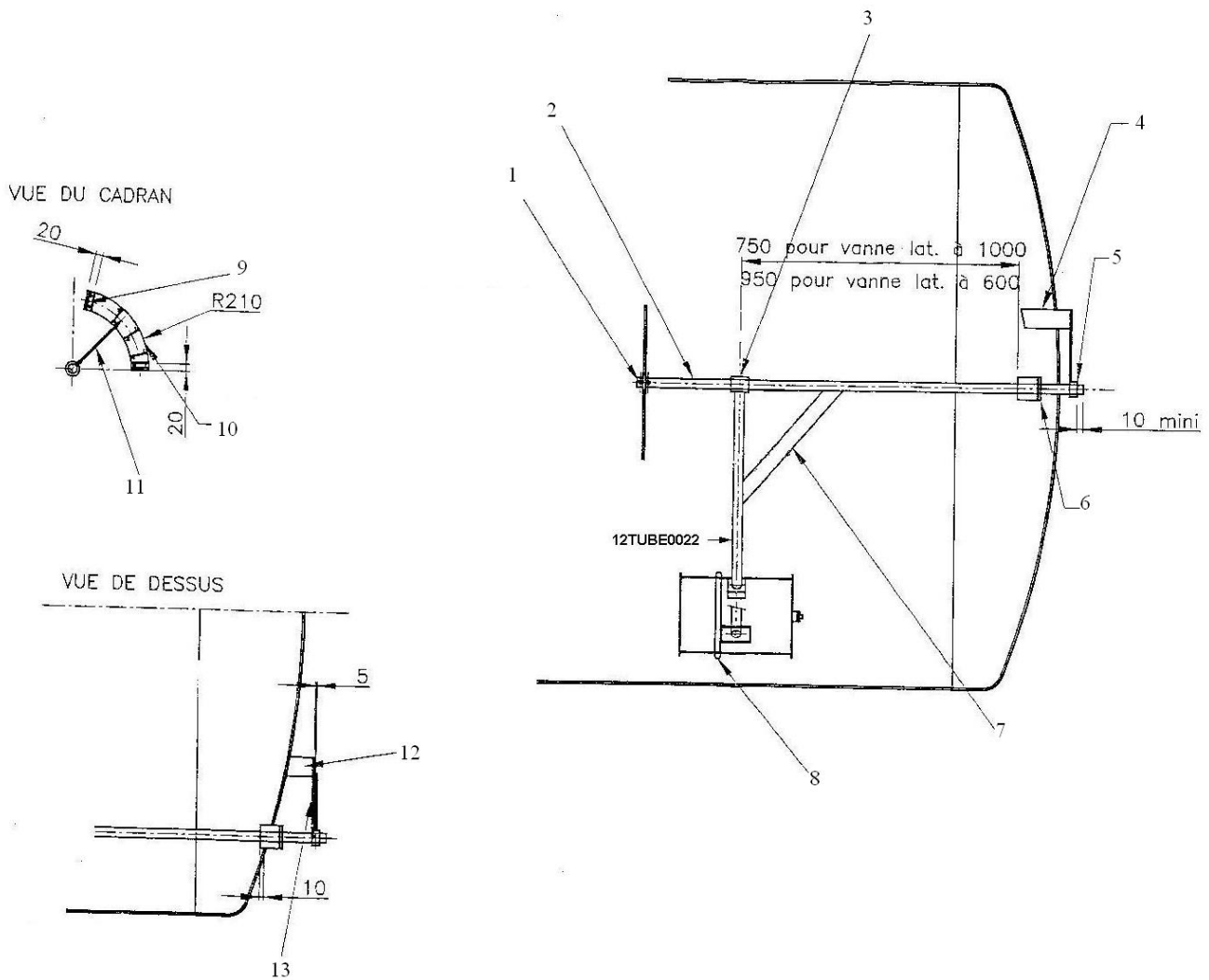
p. 2

# I. INDICATEUR A AIGUILLE



➤ Pièces détachées indicateur à aiguille

Numéro	Désignations			Référence
1	Support axe flotteur			12SUPP0025
2	2 plats doublages support flotteur			12PLAT0016
3	Plat renfort latéral support flotteur			12PLAT0017
4	Option mélangeur			
5	Flotteur inox			12FLOT0003
6	Tube renfort support flotteur			12TUBE0022
7	Tube support flotteur			12TUBE0035
8	2 plats renforts support axe flotteur			12PLAT0019
Ø cuve	Longueur A	Cote B	Longueur C	
Ø 1250	400	310	350	
Ø 1500	575	395	385	
Ø 1600	645	430	400	
Ø 1700	730	480	410	Pour 12 500 L
Ø 1800	785	500	425	Pour 15 500 L
Ø 1900	860	535	440	Pour 18 500 L
Ø 2000	925	570	460	
Ø 2100	995	605	470	
Ø 2200	1065	640	485	



➤ Pièces détachées indicateur à aiguille

Numéro	Désignations	Référence
1	2 goupilles fendues 8 x 50	BFGOUP0043
2	Axe Ø 50	12AXEE0008
3	Bague support tube flotteur soudé sur axe Ø 25	GABAGU0014
4	Grand plat support cardan	12GRAN0004
5	Bague support aiguille	GABAGU0024
	Vis CHc 8 x 25 inox	BBVISS0011
6	Presse étoupe embase	GAPRES0001
	Presse étoupe couvercle	GAPRES0002
	Tresse graphite carré 4 mm	LATRES0002
	3 vis CHc 8 x 25 inox	BBVIS0011
	3 rondelles grower W8	BDROND0027
7	Plat renfort axial support flotteur	12PLAT0018
8	Joint caoutchouc Ø 150	LAJOIN0018
9	2 rivets 4 x 8 alu	BIRIVE0008
10	Cardan gradué droit	12CADR0001
	Cardan gradué gauche	12CADR0003
11	Aiguille indicateur	12AIGU0001
12	Petit plat support cardan	12PETI0004
13	Support cardan gradué	12SUPP0028