



111, Boulevard des Loges  
53940 SAINT BERTHEVIN  
TEL: 02.43.641.641 – FAX: 02.43.641.659  
Site internet: [www.mauguin-citagri.com](http://www.mauguin-citagri.com)

## Manuel des pièces détachées

# Epandeur à lisier Typhon

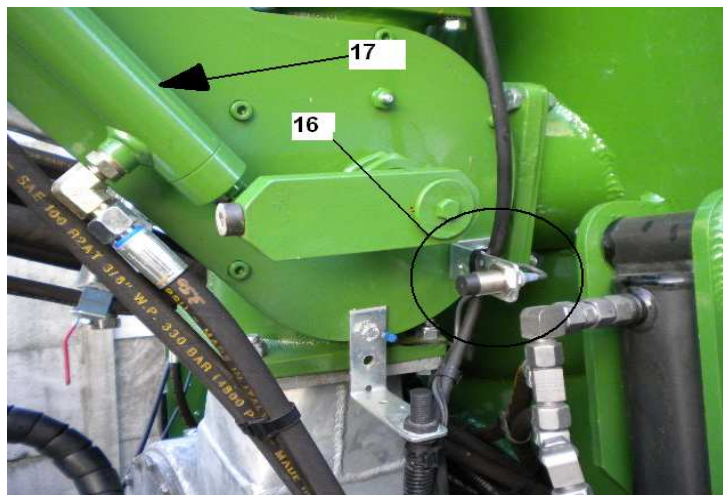
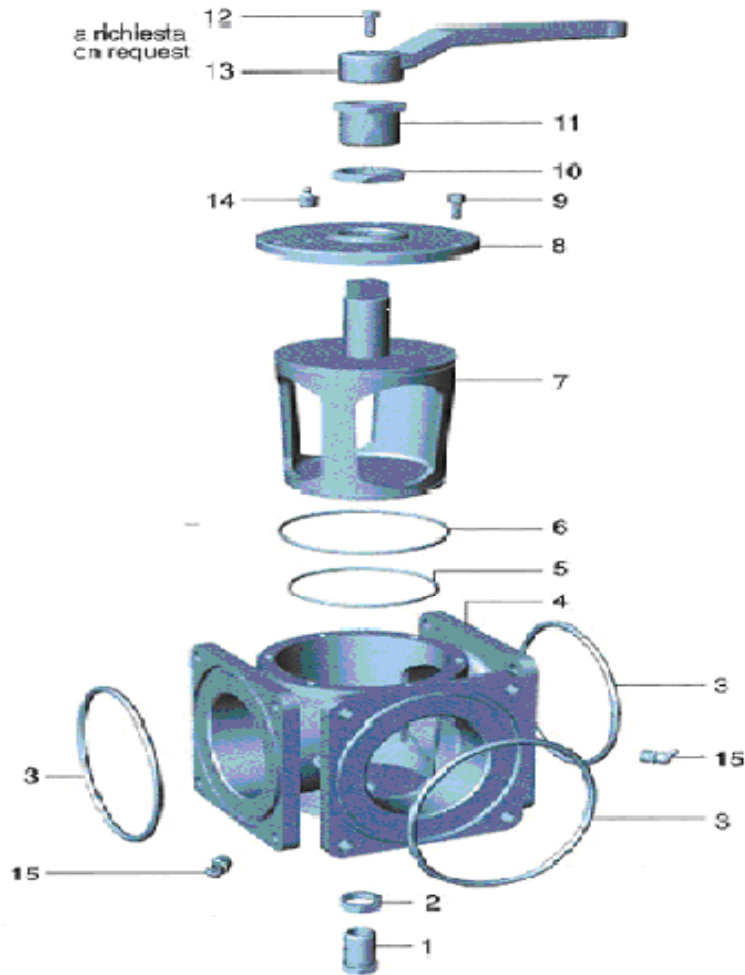


# **SOMMAIRE**

<b>I. LES VANNES 3 VOIES</b>	<b>p.1</b>
<b>II. LES VANNES INOX</b>	<b>p.2</b>
<b>III. LES VANNES BRONZE</b>	<b>p.3</b>
<b>IV. LE BRAS DE POMPAGE</b>	<b>p.4</b>
<b>V. LA TURBINE DE VIDANGE</b>	<b>p.6</b>
<b>VI. LES SECURITES</b>	<b>p.7</b>
<b>VII. LE COMPRESSEUR</b>	<b>p.8</b>
<b>VIII. LE BOITIER DE COMMANDE</b>	<b>p.9</b>
<b>IX. LES TUYAUX</b>	<b>p.10</b>
<b>X. LE HACHEUR</b>	<b>p.11</b>
<b>XI. LES VERINS</b>	<b>p.12</b>
<b>XII. LE SUIVEUR FORCE</b>	<b>p.13</b>

# VANNE 3 VOIES

CODE	DESIGNATION	REP
CAVANN0179	Vanne 3 voies dn 150	
FKDETE0004	Capteur coupure hacheur	REP16
DAVERI0079	Vérin de vanne 3 voies	REP17



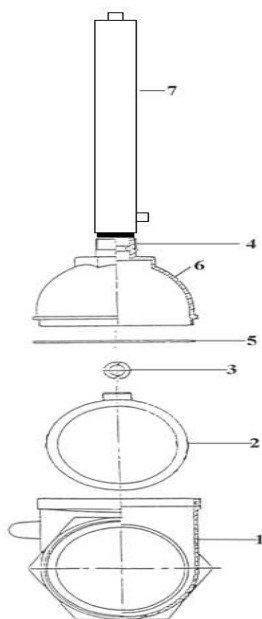
## LES VANNE INOX DN 150 ET 200

CODE	DESIGNATION		
CAVANN0152	Vanne inox dn150		
CAVANN0153	Vanne inox dn200		
LAPOCH0025	Pochette de joint de vanne dn150		
LAPOCH0026	Pochette de joint de vanne dn200		
DAVERI0077	Vérin double effet de vanne dn150		
DAVERI0078	Vérin double effet de vanne dn200		



# LES VANNE BRONZE DN100/120/150

CODE	DESIGNATION	REP
12VANN0011	Vanne bronze dn100 + verin	
12VANN0002	Vanne bronze dn120 + verin	
12VANN0001	Vanne bronze dn150 + verin	
CAVANN0056	Vanne bronze dn100 sans vérin	
CAVANN0058	Vanne bronze dn120 sans vérin	
CAVANN0060	Vanne bronze dn150 sans vérin	
CACORP0010	Corps de vanne bronze dn100	<b>REP1</b>
CACORP0011	Corps de vanne bronze dn120	<b>REP1</b>
CACORP0001	Corps de vanne bronze dn150	<b>REP1</b>
CAGUIL0001	Guillotine de vanne bronze dn100	<b>REP2</b>
CAGUIL0002	Guillotine de vanne bronze dn120	<b>REP2</b>
CAGUIL0005	Guillotine de vanne bronze dn150	<b>REP2</b>
DAEMBO0001	Embout de vérin dn100	<b>REP3</b>
DAEMBO0001	Embout de vérin dn120	<b>REP3</b>
DAEMBO0001	Embout de vérin dn150	<b>REP3</b>
CAJOIN0001	Joint papier de vanne dn100	<b>REP5</b>
CAGOIN0002	Joint papier de vanne dn120	<b>REP5</b>
CAJOIN0003	Joint papier de vanne dn150	<b>REP5</b>
CACOUV0001	Couvercle de vanne bronze dn100	<b>REP6</b>
CACOUV0002	Couvercle de vanne bronze dn120	<b>REP6</b>
CACOUV0003	Couvercle de vanne bronze dn150	<b>REP6</b>
DAVERI0057	Vérin de vanne bronze dn100 simple effet	<b>REP7</b>
DAVERI0058	Vérin de vanne 4 pouces double effet	<b>REP7</b>
DAVERI0032	Vérin de vanne bronze dn150 simple effet	<b>REP7</b>
DAVERI0063	Vérin de vanne 5 pouces (double effet)	<b>REP7</b>
DAVERI0064	Vérin de vanne 6 pouces double effet	<b>REP7</b>

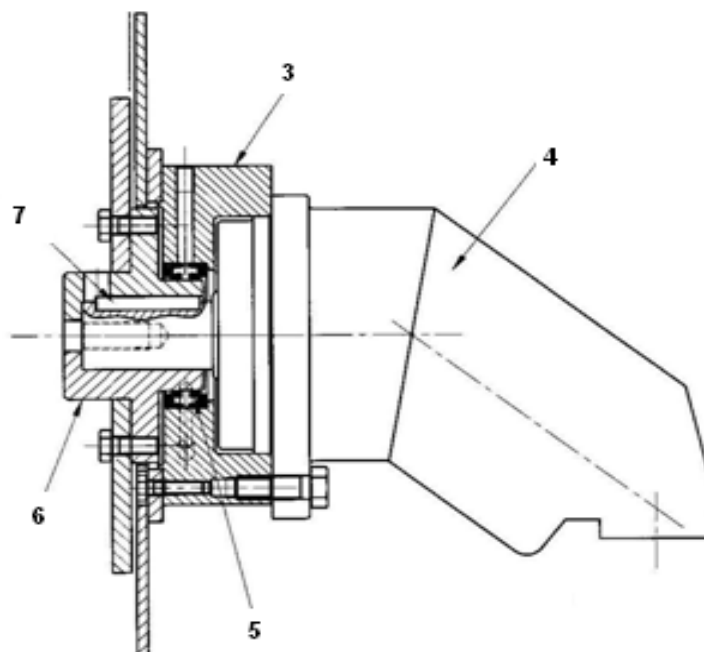


# LE BRAS DE POMPAGE

CODE	DESIGNATION	REP
12BIEL0010	Bielle rotation bras n2 (depliage, repliage)	<b>REP1</b>
ARBARR0004	Barre de poussé bras n2	<b>REP2</b>
GAPALI0015	Palier	<b>REP3</b>
DHMOTE0045	Moteur turbine	<b>REP4</b>
LAPOCH0021	Pochette de joints du moteur	
JBJOIN0095	Joint à lèvres (qtée 2)	<b>REP5</b>
GAMOYE0015	Moyeu rotor	<b>REP6</b>
	Clavette de 12	<b>REP7</b>
12ROTO0004	Rotor turbine de pompage	

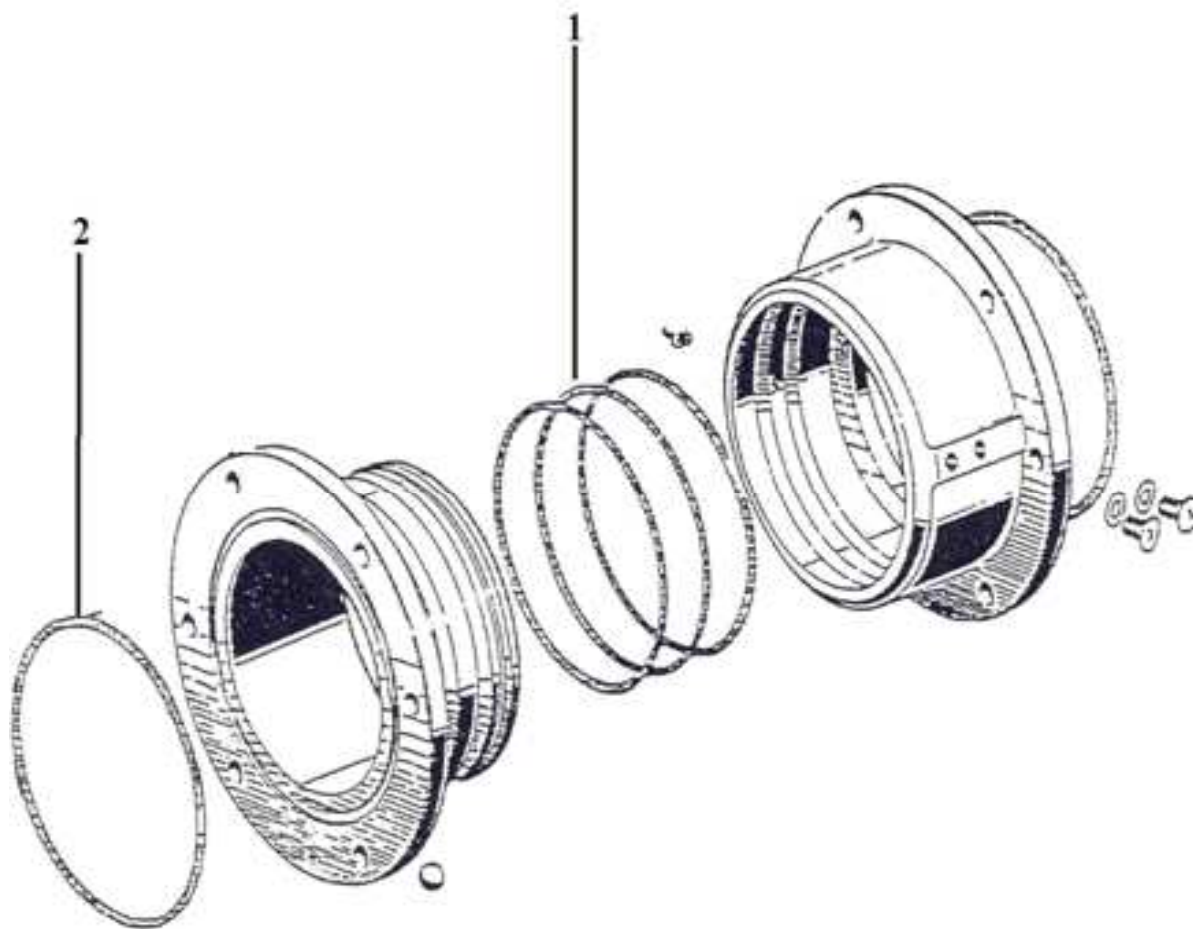


Turbine de chargement



## LE BRAS DE POMPAGE

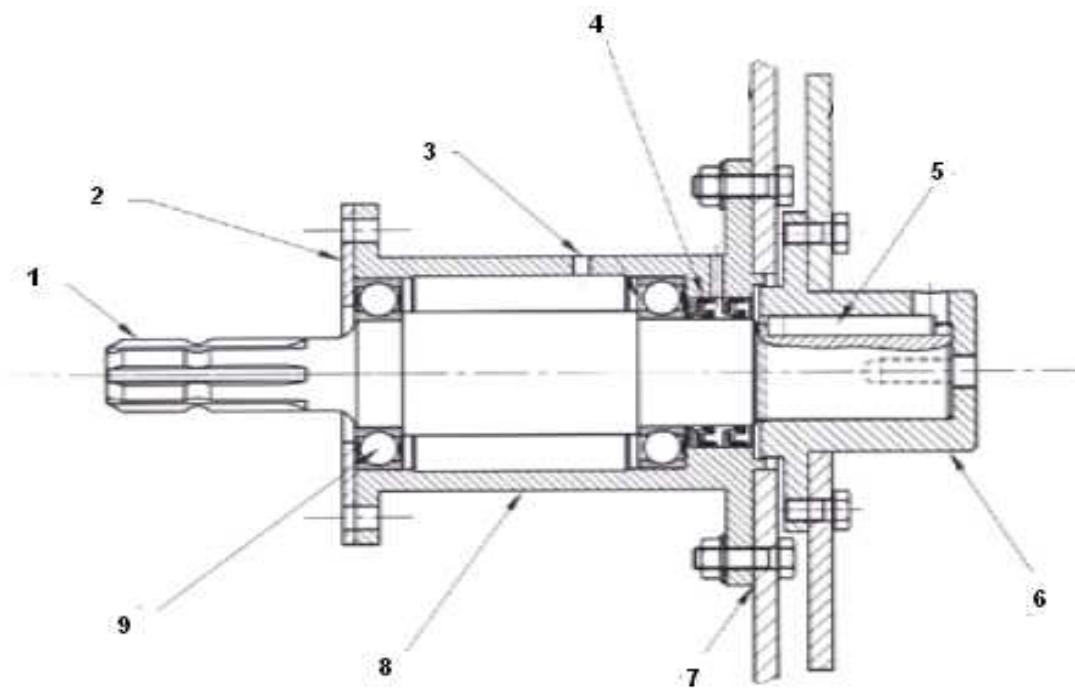
CODE	DESIGNATION	REF.
GAJOIN0002	Joint tournant 8" peint Ø 200	
LAJOIN0055	Joint torique pour joint tournant Ø 200 (grand) Qté : 3	rep.1
LAJOIN0050	Joint torique de bride Ø 200 (Qté : 2)	rep.2



CODE	DESIGNATION	REP
CCCLAP0004	Clapet anti retour 33/42 (sur bras)	
OBVOYA0002	Voyant 3 pouces	
LAJOIN0071	Joint de voyant 3 pouces	
FKINTE0004	Capteur rotation bras	

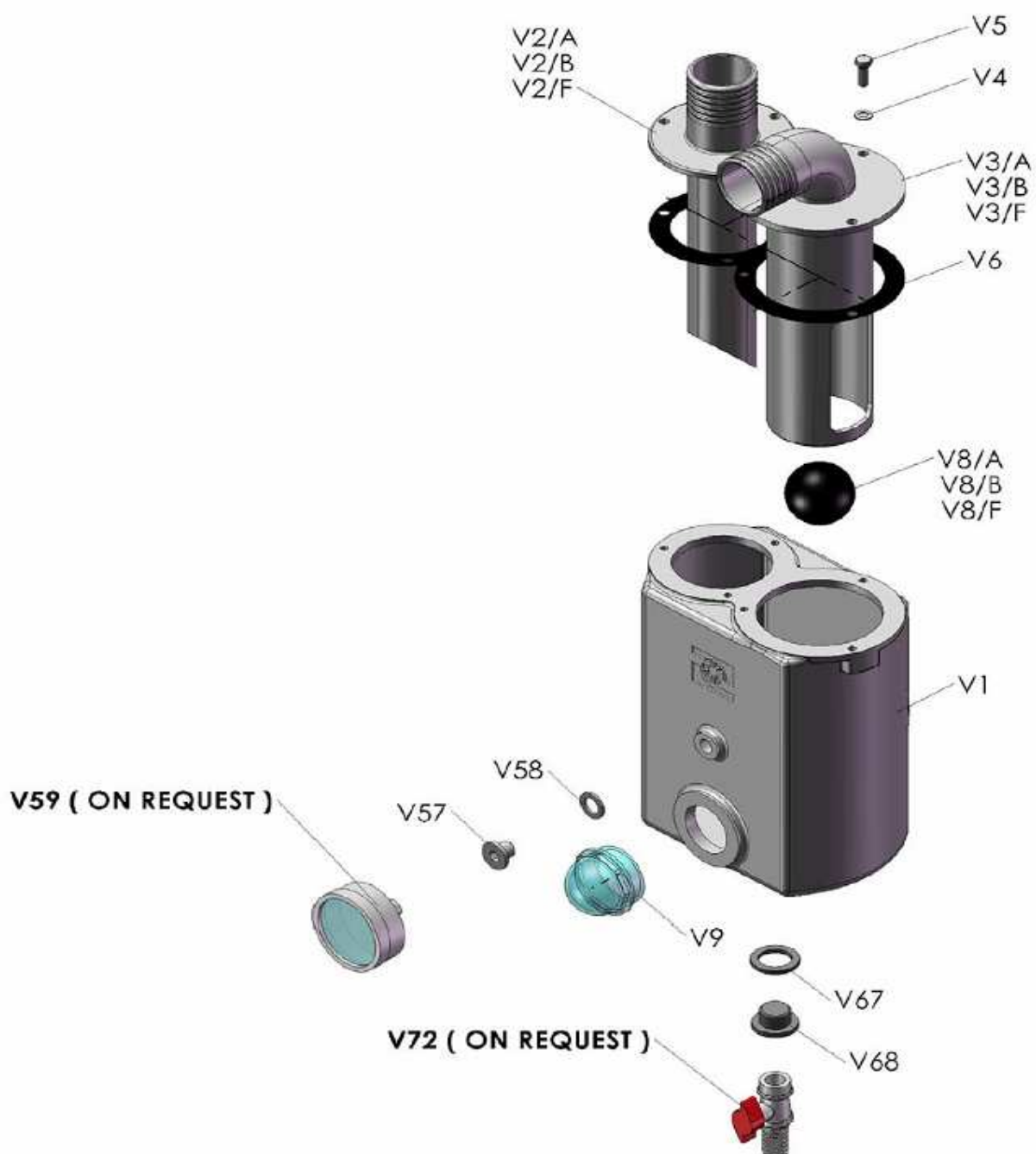
# LA TURBINE DE VIDANGE

CODE	DESIGNATION	REP
GAARBR0016	Arbre cannelé entrainement turbine de vidange	<b>REP1</b>
12COUV0016	Couvercle palier	<b>REP2</b>
GAGRAI0007	Graisseur	<b>REP3</b>
JBJOIN0003	Joint à lèvres 70*50*10 (qtée 2)	<b>REP4</b>
GACLAV0009	Clavette 14x9x70	<b>REP5</b>
GAMOYE0016	Moyeu du rotor	<b>REP6</b>
	Joint bleu	<b>REP7</b>
GAPALI0016	Corps de palier	<b>REP8</b>
GCROUL0023	Roulements (qtée 2)	<b>REP9</b>
12ROTO0003	Rotor de turbine de vidange	



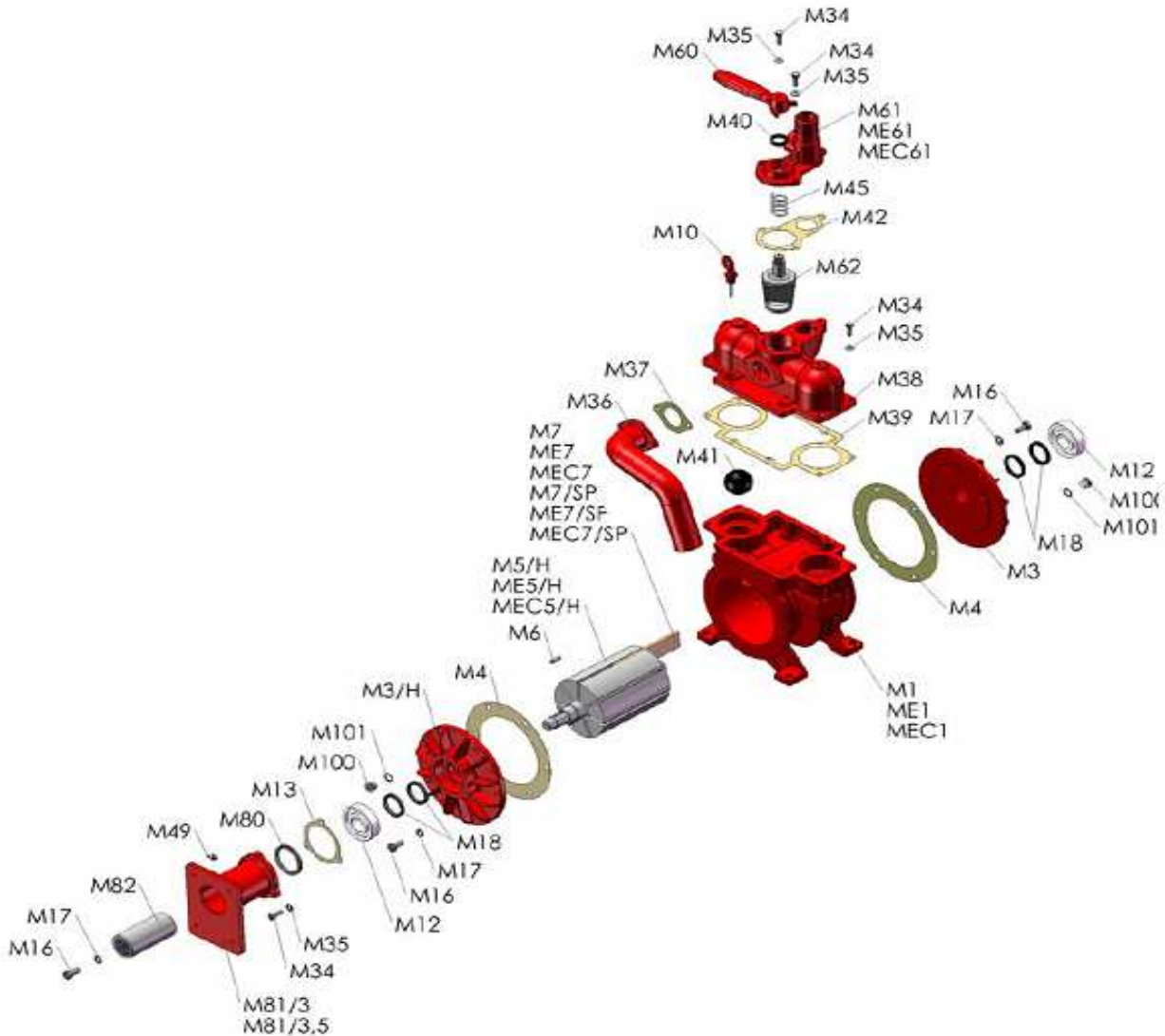
# LES SECURITES

CODE	DESIGNATION	REP
LABALL0001	Balle sécuritée	V8/A
OBVOYA0001	Voyant 2 pouces	V9
LAJOIN0070	Joint de voyant 2 pouces	
12BALL0001	Balle de sécurité dn60 (sur le bras)	
LCBALL0001	Balle de sécurité dn85 (sur le bras)	



# LE COMPRESSEUR

CODE	DESIGNATION	REP
JACOMP0040	Compresseur MEC 3000 HLF	
JAPALE0133	Jeu de palette	<b>M7</b>
JBJOIN0122	Joint de flasque	<b>M4</b>
JBJOIN0109	Joint	<b>M13</b>
JBJOIN0110	Joint à lèvres	<b>M18</b>
JBJOIN0114	Joint	<b>M27</b>
JBJOIN0115	Joint	<b>M28</b>
JBJOIN0120	Joint	<b>M37</b>
JBJOIN0121	Joint	<b>M39</b>
JBJOIN0123	Joint	<b>M40</b>
JBJOIN0125	Joint	<b>M42</b>





# LE BOITIER DE COMMANDE

CODE	DESIGNATION	REP
FCINTE0001	Interrupteur 3 positions (sans rappel au centre)	
FCINTE0002	Interrupteur 2 positions	
FCINTE0003	Interrupteur 3 positions (avec rappel au centre)	
FBCABL0107	Cable 27g1	

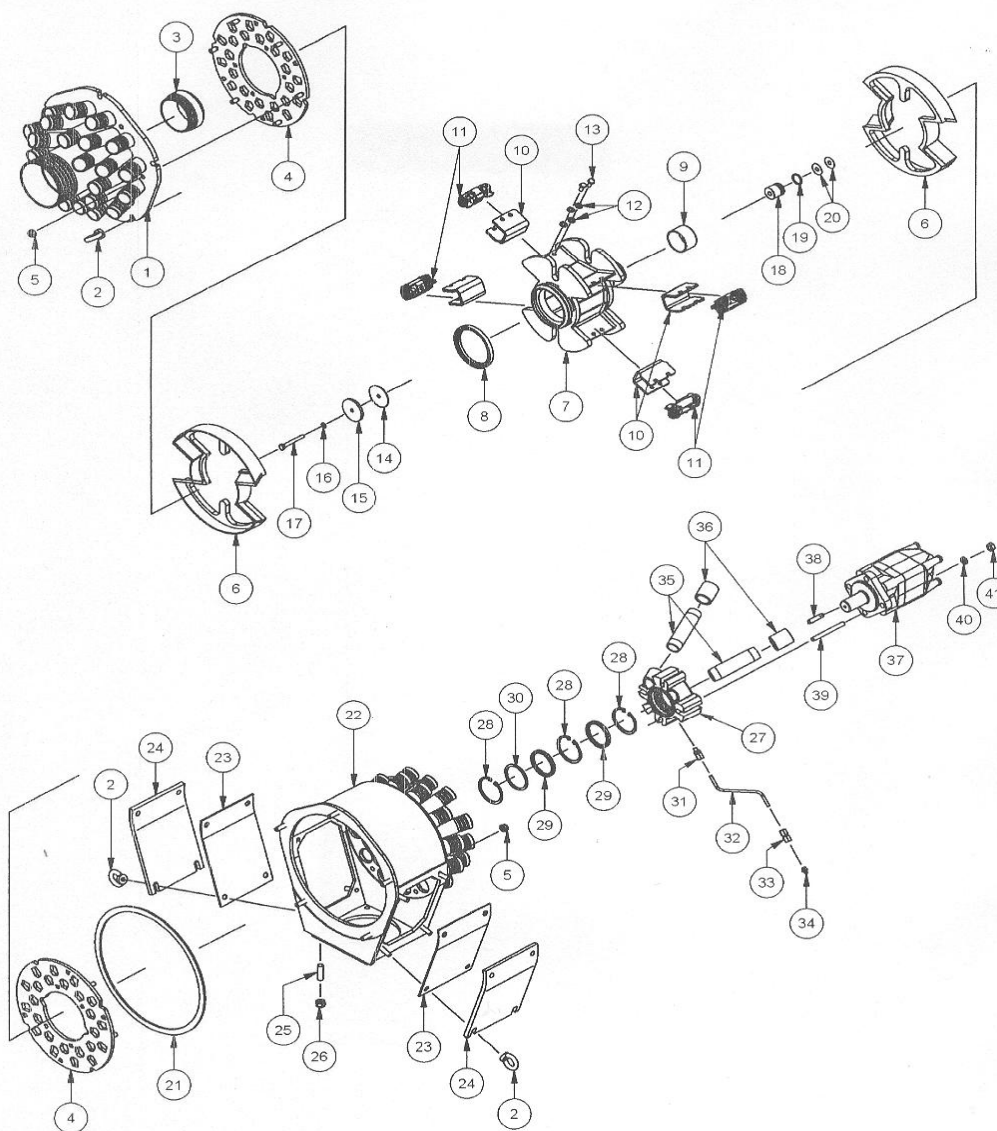


## LES TUYAUX

CODE	DESIGNATION	REP
LBTUYA0099	Tuyau PVC Ø 40 (en couronne, le mètre)	
LBTUYA0029	Tuyau PVC Ø 60 (en couronne, le mètre)	
LBTUYA0017	Tuyau PVC Ø 100 (en couronne, le mètre)	
LBTUYA0018	Tuyau PVC Ø 120 en couronne, le mètre)	
LBTUYA0019	Tuyau PVC Ø 150 (en couronne, le mètre)	
LBTUYA0027	Tuyau PVC Ø 200 (en couronne, le mètre)	
BGCOLL0022	Collier de serrage 68-73 (Ø 60)	
BGCOLL0025	Collier de serrage 86-91 (Ø 75)	
BGCOLL0029	Collier de serrage 113-121 (Ø 100)	
BGCOLL0031	Collier de serrage 131-139 (Ø 120)	
BGCOLL0034	Collier de serrage 162-174 (Ø 150)	
BGCOLL0036	Collier de serrage 214-226 (Ø 200)	

# LE HACHEUR

CODE	DESIGNATION	QTE	REP
GAGRIL0001	Grille	1	REP4
GACOUT0001	Couteau	4	REP6
GAANNE0005	Anneau d'étanchéité	1	REP8
GABAGU0002	Bague	2	REP9
GABAGU0003	Bague en U	4	REP10
GAEXEN0001	Excentrique	4	REP11
GAJOIN0007	Joint 15*4	1	REP21
GAJOIN0006	Joint de trappe	2	REP23
GAANNE0006	Anneau de retenue	3	REP28
GABAGU0006	Bague à lèvres 60*72*7	2	REP29
GAROND0001	Rondelle	1	REP30



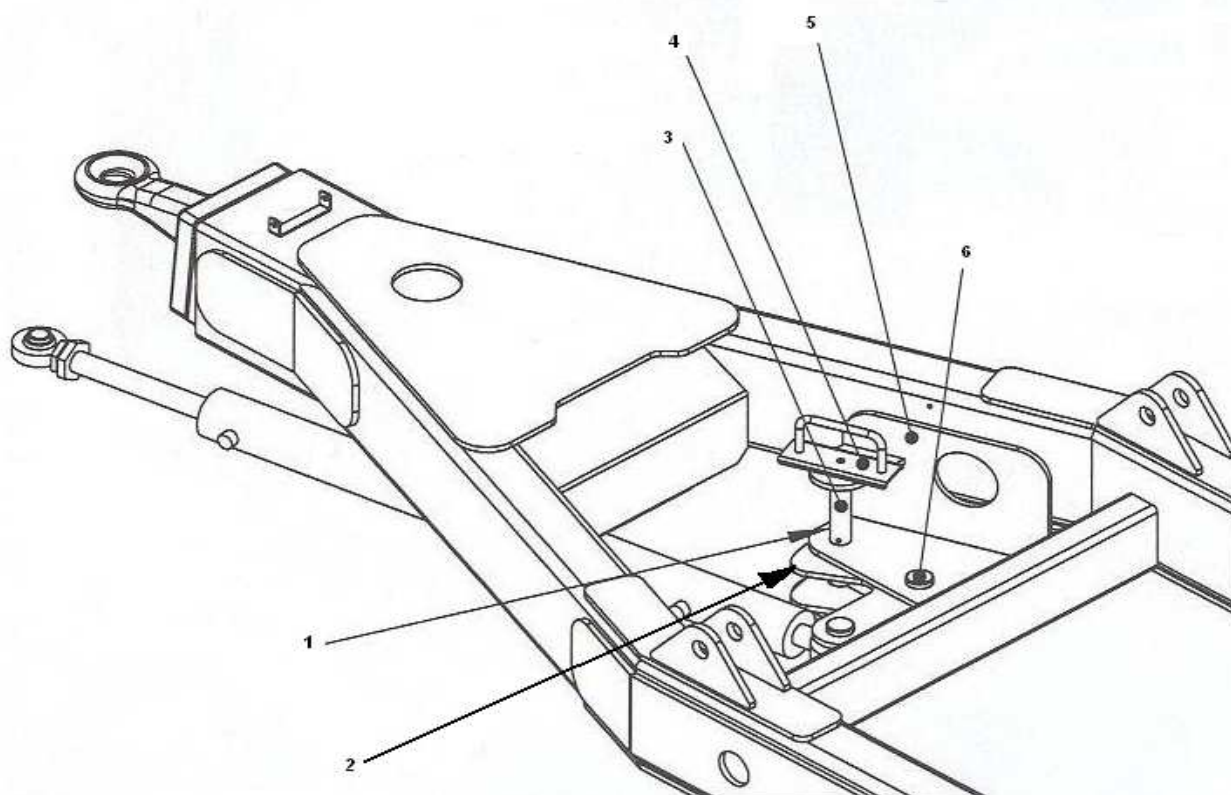
# LES VERINS

CODE	DESIGNATION	DIMENSION
DAVERI0008	Vérin de bras n2 (Dépliage, repliage)	DE 35X60 C400
DAVERI0009	Vérin de bras de dépotage	DE 20X32 C300
DAVERI0028	Vérin de rampe à jets 24m (remise à niveau rampe)	SE 30 C100
DAVERI0032	Verin de vanne bronze dn150 simple effet	SE C146
DAVERI0034	Vérin pliage, dépliage (extention de rampe)	DE 30X50 C500
DAVERI0053	Vérin de bras n1 (monté, descente)	SE 70 C550
DAVERI0054	Vérin inverseur compresseur	DE 16X25 C100
DAVERI0057	Verin de vanne bronze dn100 simple effet	SE C80
DAVERI0058	Vérin de vanne 4 pouces double effet	
DAVERI0060	Vérin monté descente de rampe à jets	DE 30X60 C1000
DAVERI0062	Vérin de rampe à crémaillère (anti goutte)	
DAVERI0063	Vérin de vanne 5 pouces (double effet)	DE C110
DAVERI0064	Vérin de vanne 6 pouces double effet	DE C140
DAVERI0079	Vérin de vanne 3 voies	DE 25X40 C150
DAVERI0086	Vérin de bati arrière	DE 90X50 C300
DAVERI0100	Vérin pliage, dépliage (bras de rampe)	DE 30X50 C600
DAVERI0150	Vérin de flèche hydraulique	DE 80X35 C200
DAVERI0200	Vérin arrière de suiveur forcé (simple tige)	DE 100X50 C200
DAVERI0201	Vérin arrière de suiveur forcé (tige traversante)	DE 100X50 C200
DAVERI0202	Vérin avant de suiveur forcé	DE 70X35 C408



## LE SUIVEUR FORCE

CODE	DESIGNATION	QTE	REP
GARESS0038	Ressort	3	REP1
12BIEL0012	Bielle d'accrochage	1	REP2
GAAXEE0153	Axe de fixation vérin	1	REP3
12POIG0015	Poigné	1	REP4
12CHAP0154	Chappe fixation	1	REP5
GAAXEE0152	Axe de blocage	2	REP6



## LA FLECHE A SUSPENSION HYDRAULIQUE

CODE	DESIGNATION	QTE	REP
DIACCU0007	Accumulateur 1l 15 bars	1	
DIACCU0005	Accumulateur 1l 50 bars	1	
DAVERI0150	Vérin 80 X 35 C200	2	
DJVANN0001	Vanne hydraulique 2 voies 8/13	1	









